



Министерство науки и высшего образования Российской Федерации
Федеральное государственное бюджетное образовательное учреждение
высшего образования
«Самарский государственный технический университет»
(ФГБОУ ВО «СамГТУ»)
Филиал ФГБОУ ВО «СамГТУ» в г. Белебее Республики Башкортостан

УТВЕРЖДАЮ
Директор филиала ФГБОУ ВО «СамГТУ»
в г. Белебее Республики Башкортостан
Л.М. Инаходова

25.06.2020г.

РАБОЧАЯ ПРОГРАММА ДИСЦИПЛИНЫ (МОДУЛЯ)

Б1.О.02.02 «Физика»

Код и направление подготовки (специальность)	08.03.01 Строительство
Направленность (профиль)	Промышленное и гражданское строительство
Квалификация	Бакалавр
Форма обучения	Заочная
Год начала подготовки	2020
Выпускающая кафедра	Строительство
Кафедра-разработчик	Строительство
Объем дисциплины, ч. / з.е.	252 / 7
Форма контроля (промежуточная аттестация)	Зачет, Экзамен

Белебей 2020 г.

СОДЕРЖАНИЕ

1. Перечень планируемых результатов обучения по дисциплине (модулю), соотнесенных с планируемыми результатами освоения образовательной программы	3
2. Место дисциплины (модуля) в структуре образовательной программы	5
3. Объем дисциплины (модуля) в зачетных единицах с указанием количества академических часов, выделенных на контактную работу обучающихся с преподавателем (по видам учебных занятий) и на самостоятельную работу обучающихся	6
4. Содержание дисциплины (модуля), структурированное по темам (разделам), с указанием отведенного на них количества академических часов и видов учебных занятий	6
4.1. Содержание лекционных занятий	6
4.2. Содержание лабораторных занятий	6
4.3. Содержание практических занятий	8
4.4. Содержание самостоятельной работы	8
5. Методические указания для обучающихся по освоению дисциплины (модуля)	8
6. Перечень учебной литературы и учебно-методического обеспечения для самостоятельной работы обучающихся по дисциплине (модулю)	10
7. Перечень информационных технологий, используемых при осуществлении образовательного процесса по дисциплине (модулю), включая перечень программного обеспечения	10
8. Перечень ресурсов информационно-телекоммуникационной сети «Интернет», профессиональных баз данных, информационно-справочных систем	10
9. Описание материально-технической базы, необходимой для осуществления образовательного процесса по дисциплине (модулю)	11
10. Фонд оценочных средств по дисциплине (модулю)	11
Приложение 1. Фонд оценочных средств для проведения текущего контроля успеваемости и промежуточной аттестации	
Приложение 2. Дополнения и изменения к рабочей программе дисциплины (модуля)	
Приложение 3. Аннотация рабочей программы дисциплины	

1. Перечень планируемых результатов обучения по дисциплине (модулю), соотнесенных с планируемыми результатами освоения образовательной программ

Универсальные компетенции

Таблица 1

Наименование категории (группы) компетенций	Код компетенции	Наименование компетенции	Код и наименование индикатора достижения компетенции	Результаты обучения
	УК-1	Способен осуществлять поиск, критический анализ и синтез информации, применять системный подход для решения поставленных задач	<p>УК-1.1 Анализирует задачу; выделяя ее базовые составляющие</p>	<p>З1 УК-1.1 Знать: методики поиска; сбора и обработки информации; метод системного анализа У1 УК-1.2 Уметь: применять методики поиска; сбора; обработки информации; системный подход для решения поставленных задач и осуществлять критический анализ и синтез информации; полученной из актуальных российских и зарубежных источников В1 УК-1.3 Владеть: методами поиска; сбора и обработки; критического анализа и синтеза информации; методикой системного подхода для решения поставленных задач</p>
			<p>УК-1.2 Определяет; интерпретирует и ранжирует информацию; требуемую для решения поставленной задачи</p>	<p>З1 УК-1.1 Знать: методики поиска; сбора и обработки информации; метод системного анализа У1 УК-1.2 Уметь: применять методики поиска; сбора; обработки информации; системный подход для решения поставленных задач и осуществлять критический анализ и синтез информации; полученной из актуальных российских и зарубежных источников В1 УК-1.3 Владеть: методами поиска; сбора и обработки; критического анализа и синтеза информации; методикой системного подхода для решения поставленных задач</p>
			<p>УК-1.3 Осуществляет поиск информации для решения поставленной задачи по различным типам запросов</p>	<p>З1 УК-1.1 Знать: методики поиска; сбора и обработки информации; метод системного анализа У1 УК-1.2 Уметь: применять методики поиска; сбора; обработки информации; системный подход для решения поставленных задач и осуществлять критический анализ и синтез информации; полученной из актуальных российских и зарубежных источников В1 УК-1.3 Владеть: методами поиска;</p>

			сбора и обработки; критического анализа и синтеза информации; методикой системного подхода для решения поставленных задач
		УК-1.4 Рассматривает и предлагает возможные варианты решения поставленной задачи; оценивая их достоинства и недостатки	З1 УК-1.1 Знать: методики поиска; сбора и обработки информации; метод системного анализа У1 УК-1.2 Уметь: применять методики поиска; сбора; обработки информации; системный подход для решения поставленных задач и осуществлять критический анализ и синтез информации; полученной из актуальных российских и зарубежных источников В1 УК-1.3 Владеть: методами поиска; сбора и обработки; критического анализа и синтеза информации; методикой системного подхода для решения поставленных задач

Общепрофессиональные компетенции

Таблица 2

Код компетенции	Наименование компетенции	Код и наименование индикатора достижения компетенции	Результаты обучения
ОПК-1	Способен решать задачи профессиональной деятельности на основе использования теоретических и практических основ естественных и технических наук, а также математического аппарата	ОПК-1.1 Выявление и классификация физических и химических процессов; протекающих на объекте профессиональной деятельности	З1 ОПК-1.1 Знать: Классификацию физических и химических процессов; протекающих на объекте профессиональной деятельности У1 ОПК-1.2 Уметь: Выявлять и классифицировать физические и химические процессы; протекающие на объекте профессиональной деятельности В1 ОПК-1.3 Владеть: методикой выявления и классификация физических и химических процессов; протекающих на объекте профессиональной деятельности
		ОПК-1.11 Определение характеристик процессов распределения; преобразования и использования электрической энергии в электрических цепях	З11 ОПК-1.1 Знать: характеристики процессов распределения; преобразования и использования электрической энергии в электрических цепях У11 ОПК-1.2 Уметь: определять характеристики процессов распределения; преобразования и использования электрической энергии в электрических цепях В11 ОПК-1.3 Владеть: методикой определения процессов распределения; преобразования и использования электрической энергии в электрических цепях
		ОПК-1.2 Определение характеристик	З2 ОПК-1.1 Знать: характеристики

		физического процесса (явления); характерного для объектов профессиональной деятельности; на основе теоретического и экспериментального исследований	физического процесса (явления); характерного для объектов профессиональной деятельности; на основе теоретического и экспериментального исследований У2 ОПК-1.2 Уметь: Определять характеристики физического процесса (явления); характерного для объектов профессиональной деятельности; на основе теоретического и экспериментального исследований В2 ОПК-1.3 Владеть: Методикой определения характеристик физического процесса (явления); характерного для объектов профессиональной деятельности; на основе теоретического и экспериментального исследований
		ОПК-1.4 Представление базовых для профессиональной сферы физических процессов и явлений в виде математического(их) уравнения(й)	34 ОПК-1.1 Знать: Базовые для профессиональной сферы физических процессов и явлений в виде математического(их) уравнения(й) У4 ОПК-1.2 Уметь: Представлять базовые для профессиональной сферы физических процессов и явлений в виде математического(их) уравнения(й)
		ОПК-1.5 Выбор базовых физических и химических законов для решения задач профессиональной деятельности	35 ОПК-1.1 Знать: базовые физические и химические законы для решения задач профессиональной деятельности У5 ОПК-1.2 Уметь: выбирать базовые физические и химические законы для решения задач профессиональной деятельности В5 ОПК-1.3 Владеть: методикой выбора базовых физических и химических законов для решения задач профессиональной деятельности

Профессиональные компетенции

Таблица 3

Код компетенции	Наименование компетенции	Код и наименование индикатора достижения компетенции	Результаты обучения
не предусмотрены учебным планом			

2. Место дисциплины (модуля) в структуре образовательной программы

Место дисциплины в структуре образовательной программы: обязательная часть.

Таблица 4

Код компетенции	Предшествующие дисциплины	Параллельно осваиваемые дисциплины	Последующие дисциплины
УК-1		Высшая математика	Учебная практика: проектная практика; Адаптивные информационно-коммуникационные технологии
ОПК-1		Инженерная и компьютерная графика ; Высшая математика; Химия;	Экология; Основы технической механики; Механика жидкости и газа

3. Объем дисциплины в зачетных единицах с указанием количества академических часов, выделенных на контактную работу обучающихся с преподавателем (по видам учебных занятий) и на самостоятельную работу обучающихся

Таблица 5

Вид учебной работы	Всего часов	Курс 1
Аудиторная контактная работа (всего), в том числе:	14	14
лекционные занятия (ЛЗ)	6	6
лабораторные работы (ЛР)	4	4
практические занятия (ПЗ)	4	4
Внеаудиторная контактная работа, КСР	7	7
Самостоятельная работа (всего), в том числе:	218	218
контрольная работа	108	108
Формы текущего контроля успеваемости	Практические занятия, лабораторные работы, контрольная работа	Практические занятия, лабораторные работы, контрольная работа
контрольная работа	108	108
Формы промежуточной аттестации	зачет, экзамен, контрольная работа, контрольная работа	зачет, экзамен, контрольная работа, контрольная работа
Контроль	13	13
ИТОГО: час.	252	252
ИТОГО: з.е.	7	7

4. Содержание дисциплины, структурированное по темам (разделам), с указанием отведенного на них количества академических часов и видов учебных занятий

Таблица 6

№ раздела	Наименование раздела дисциплины	Виды учебной нагрузки и их трудоемкость, часы						
		ЛЗ	ЛР	ПЗ	КСР	КСР	Конт- роль	Всего часов
1.	Физические основы механики	2	2	2	54	2	4	66
2.	Основы молекулярной физики и термодинамики	-	-	-	54	2	4	60
3.	Электричество и магнетизм	2	2	2	54	2	4	66
4.	Оптика и квантовая физика	2	-	-	56	1	1	60
Итого:		6	4	4	218	7	13	252

4.1. Содержание лекционных занятий

Таблица 7

№ ЛЗ	Наименование раздела	Тема лекции	Содержание лекции (перечень дидактических единиц: рассматриваемых подтем, вопросов)	Кол- во часов
Курс 1				
1	Физические основы механики, Основы молекулярной физики и термодинамики	Физические основы механики, Основы молекулярной физики и термодинамики	Кинематика материальной точки. Система отсчета. Скорость и ускорение. Траектория и путь. Нормальное и тангенциальное ускорение. Движение по окружности. Динамика материальной точки. Законы Ньютона. Уравнения движения. Понятие состояния в классической механике. Силы в природе. Силы упругости. Закон Гука. Силы трения. Закон всемирного тяготения. Сила тяжести и вес тела. Силы инерции. Центробежная сила и сила Кориолиса. Импульс и момент импульса системы материальных точек. Закон сохранения импульса. Реактивное движение. Закон сохранения момента импульса. Кинетическая и потенциальная энергия системы материальных точек. Закон сохранения механической энергии. Общефизический закон сохранения энергии.	2

			<p>Законы сохранения. Кинематика и динамика твердого тела, жидкостей и газов. Обобщенные координаты и количество степеней свободы. Уравнения движения твердого тела. Понятие равнодействующей. Статика твердого тела. Движение твердого тела, закрепленного на оси. Момент инерции. Гироскоп.</p> <p>Основы релятивистской механики. Принцип относительности в механике. Преобразования Галилея. Принцип относительности Галилея. Преобразования Лоренца. Принцип относительности Эйнштейна. Зависимость массы тела от скорости его движения. Связь массы тела и его энергии. Формула Эйнштейна. Статистическая физика и термодинамика. Идеальный газ. Уравнение Менделеева-Клапейрона. Изопроцессы. Уравнения состояния. Температура. Термодинамические функции состояния. Многоатомный идеальный газ. Внутренняя энергия многоатомного идеального газа. Теорема о равномерном распределении. Вымерзание колебательных и вращательных степеней свободы. Три начала термодинамики. Первое начало термодинамики. Работа идеального газа. Теплоемкость при постоянном объеме и давлении. Адиабатический процесс. Второе начало термодинамики. Тепловой двигатель, холодильник, тепловой насос. Цикл Карно. Теоремы Карно. Максимальный к. п. д. теплового двигателя. Энтропия и термодинамическая вероятность. Статистический смысл второго начала термодинамики. Третье начало термодинамики</p>	
2	Электричество и магнетизм	Электростатика	<p>Электростатика в вакууме. Электростатика в веществе. Постоянный электрический ток. Закон Ома. Э. д. с. Магнитостатика в вакууме. Электромагнитная индукция. Закон электромагнитной индукции Фарадея.</p>	2
3	Оптика и квантовая физика	Тепловое излучение	<p>Законы теплового излучения. Формула Планка. Энергия фотона Фотозффект, эффект Комптона, фотохимия. Импульс фотона. Корпускулярно-волновой дуализм света. Корпускулярно-волновой дуализм частицы. Гипотеза де-Бройля. Волны де-Бройля. Принцип неопределенности. Волновые свойства микрочастиц и соотношения неопределенностей Гейзенберга</p>	2
Итого за курс:				6
Итого:				6

4.2. Содержание лабораторных занятий

Таблица 8

№ ЛР	Наименование раздела	Наименование лабораторной работы	Содержание лабораторной работы (перечень дидактических единиц: рассматриваемых подтем, вопросов)	Кол-во часов
Курс 1				
1	Физические основы механики	Изучение законов столкновения тел	изучить закон сохранения импульса и закон сохранения механической энергии, решить задачу о столкновении двух упругих тел, получить формулу для расчета силы удара и экспериментально определить силу взаимодействия двух упругих шаров (допуск-собеседование с преподавателем)	2
2	Электричество и магнетизм	Определение температурного коэффициента сопротивления (допуск)	изучить зависимости сопротивления проводников первого и второго рода от температуры, экспериментально определить температурный коэффициент сопротивления металлического проводника (допуск-собеседование с преподавателем)	2
Итого за семестр:				4
Итого:				4

4.3. Содержание практических занятий

Таблица 9

№ ПЗ	Наименование раздела	Тема практического занятия	Содержание практического занятия (перечень дидактических единиц: рассматриваемых подтем, вопросов)	Кол-во часов
Курс 1				
1	Физические основы механики Основа молекулярной физики и термодинамики	Решение задач по механике и молекулярной физике	Кинематика материальной точки. Нормальное и тангенциальное ускорение. Движение по окружности. Динамика материальной точки. Законы Ньютона. Уравнения движения. Силы в природе. Силы инерции Импульс и момент импульса системы материальных точек Кинетическая и потенциальная энергия системы материальных точек. Законы сохранения Уравнение Менделеева-Клапейрона. Изопроцессы. Многоатомный идеальный газ. Внутренняя энергия многоатомного идеального газа. Первое начало термодинамики. Работа идеального газа. Теплоемкость при постоянном объеме и давлении. Адиабатический процесс. Второе начало термодинамики. Тепловой двигатель, холодильник, тепловой насос. Цикл Карно. Теоремы Карно. Максимальный к. п. д. теплового двигателя.	2
2	Электричество и магнетизм Оптика и квантовая физика	Решение задач по электричеству и магнетизму, оптике и квантовой физике	Электростатика в вакууме. Электростатика в веществе. Электростатическое поле в металлах и диэлектриках. Постоянный электрический ток. Закон Ома. Э. д. с.. Магнитостатика Электромагнитная индукция. Закон электромагнитной индукции Фарадея Законы теплового излучения. Формула Планка. Фотоэффект Волны де-Бройля Соотношения неопределенностей Гейзенберга	2
Итого за курс:				4
Итого:				4

4.4. Содержание самостоятельной работы

Таблица 10

№ п/п	Наименование раздела	Вид самостоятельной работы	Содержание самостоятельной работы (перечень дидактических единиц: рассматриваемых подтем, вопросов)	Кол-во часов
Курс 1				
1.	Физические основы механики	подготовка к лабораторным работам, выполнение соответствующих заданий	Написание конспектов лабораторных работ в соответствии с рабочей программой и подготовка к собеседованию с преподавателем по этим лабораторным работам; проведение расчетов по результатам проведенных на лабораторных занятиях измерений и подготовка к сдаче результатов этих расчетов преподавателю	54
2.	Электричество и магнетизм	выполнение контрольной работы	Самостоятельное решение блока задач в соответствии с выданным преподавателем перечнем, их оформление и подготовка к сдаче этих задач преподавателю	54
3.	Оптика и квантовая физика		Написание конспектов лабораторных работ в соответствии с рабочей программой и подготовка к собеседованию с преподавателем по этим лабораторным работам; проведение расчетов по результатам проведенных на лабораторных занятиях измерений и подготовка к сдаче результатов этих расчетов преподавателю	54
4.	Основа молекулярной физики и термодинамики	подготовка к лабораторным работам, выполнение соответствующих заданий	Написание конспектов лабораторных работ в соответствии с рабочей программой и подготовка к собеседованию с преподавателем по этим лабораторным работам; проведение расчетов по результатам проведенных на лабораторных занятиях измерений и подготовка к сдаче результатов этих расчетов преподавателю	56
Итого за курс:				218
Итого:				218

5. Методические указания для обучающихся по освоению дисциплины (модуля)

1. Методические указания при работе на лекции

До лекции студент должен просмотреть учебно-методическую и научную литературу по теме лекции для того, чтобы иметь представление о проблемах, которые будут подняты в лекции.

Перед началом лекции обучающимся сообщается тема лекции, план, вопросы, подлежащие рассмотрению, доводятся основные литературные источники. Весь учебный материал, сообщаемый преподавателем, должен не просто прослушиваться. Он должен быть активно воспринят, т. е. услышан, осмыслен, понят, зафиксирован на бумаге и закреплен в памяти. Приступая к слушанию нового учебного материала, полезно мысленно установить его связь с ранее изученным. Следя за техникой чтения лекции (акцент на существенном, повышение тона, изменение ритма, пауза и т. п.), необходимо вслед за преподавателем уметь выделять основные категории, законы и определять их содержание, проблемы, предполагать их возможные решения, доказательства и выводы. Осуществляя такую работу, можно значительно облегчить себе понимание учебного материала, его конспектирование и дальнейшее изучение.

2. Методические указания при работе на лабораторном занятии

Проведение лабораторной работы делится на две условные части: теоретическую и практическую.

Необходимыми структурными элементами занятия являются проведение лабораторной работы, проверка усвоенного материала, включающая обсуждение теоретических основ выполняемой работы.

Перед лабораторной работой, как правило, проводится технико-теоретический инструктаж по использованию необходимого оборудования. Преподаватель корректирует деятельность обучающегося в процессе выполнения работы (при необходимости). После завершения лабораторной работы подводятся итоги, обсуждаются результаты деятельности.

Возможны следующие формы организации лабораторных работ: фронтальная, групповая и индивидуальная. При фронтальной форме однотипная работа выполняется всеми обучающимися одновременно. При групповой форме работа выполняется группой (командой). При индивидуальной форме обучающимися выполняются индивидуальные работы.

По каждой лабораторной работе имеются методические указания по их выполнению, включающие необходимый теоретический и практический материал, содержащие элементы и последовательную инструкцию по проведению выбранной работы, индивидуальные варианты заданий, требования и форму отчетности по данной работе.

3. Методические указания при подготовке и работе на практическом занятии

Практические занятия по дисциплине проводятся в целях выработки практических умений и приобретения навыков в решении профессиональных задач.

Подготовка обучающегося к практическому занятию производится по вопросам, разработанным для каждой темы практических занятий и (или) лекций. В процессе подготовки к практическим занятиям, необходимо обратить особое внимание на самостоятельное изучение рекомендованной литературы.

Работа студентов во время практического занятия осуществляется на основе заданий, которые выдаются обучающимся в начале или во время занятия. На практических занятиях приветствуется активное участие в обсуждении конкретных ситуаций, способность на основе полученных знаний находить наиболее эффективные решения поставленных проблем, уметь находить полезный дополнительный материал по тематике занятий. На практических занятиях обучающиеся должны уметь выработать определенные решения по обозначенной проблеме. В зависимости от сложности предлагаемых заданий, целей занятия, общей подготовки обучающихся преподаватель может подсказать обучающимся алгоритм решения или первое действие, или указать общее направление рассуждений. Полученные результаты обсуждаются с позиций их адекватности или эффективности в рассмотренной ситуации.

4. Методические указания по самостоятельной работе

Организация самостоятельной работы обучающихся ориентируется на активные методы овладения знаниями, развитие творческих способностей, переход от поточного к индивидуализированному обучению с учетом потребностей и возможностей обучающегося.

Самостоятельная работа с учебниками, учебными пособиями, научной, справочной литературой, материалами периодических изданий и Интернета является наиболее эффективным методом получения дополнительных знаний, позволяет значительно активизировать процесс овладения информацией, способствует более глубокому усвоению изучаемого материала. Все новые понятия по изучаемой теме необходимо выучить наизусть.

Самостоятельная работа реализуется:

- непосредственно в процессе аудиторных занятий;
- на лекциях, практических занятиях;
- в контакте с преподавателем вне рамок расписания;
- на консультациях по учебным вопросам, в ходе творческих контактов, при ликвидации задолженностей, при выполнении индивидуальных заданий и т. д.;
- в методическом кабинете, дома, на кафедре при выполнении обучающимся учебных и практических задач.

Эффективным средством осуществления обучающимся самостоятельной работы является электронная информационно-образовательная среда университета, которая обеспечивает доступ к учебным планам, рабочим программам дисциплин (модулей), практик, к изданиям электронных библиотечных систем.

6. Перечень учебной литературы и учебно-методического обеспечения для самостоятельной работы

Таблица 11

№ п/п	Автор(ы), наименование, место, год издания (если есть, указать «гриф»)	Книжный фонд (КФ) или электрон. ресурс (ЭР)	Литература	
			учебная	для самост. работы
1.	Савельев Игорь Владимирович Курс физики: учеб. пособие для вузов по техн. и технолог. направлениям и спец.Т.1. Молекулярная физика. - изд.4-е, стер. - Москва: Лань, 2008. - 351с.. (т.1)	КФ	+	
2.	Савельев Игорь Владимирович Курс физики: учеб. пособие для вузов по техн. и технолог. направлениям и спец. Т.2. Электричество. Колебания и волны. Волновая оптика. - изд.4-е.,стер.. - Москва: Лань, 2008. - 467с.. (т.2)	КФ	+	
3.	Савельев Игорь Владимирович Курс физики: учеб. пособие для вузов по техн. и технолог. направлениям и спец.. Т.3.. Квантовая оптика. Атомная физика. Физика твердого тела. Физика атомного ядра и элементарных частиц. - изд.3-е,стер.. - Москва: Лань, 2007. - 302с.. (т.3)	КФ	+	
4.	Сборник задач по общему курсу физики: Для студентов техн.вузов / В. С. Волькенштейн.- СПб.: 2004.- 327 с	КФ	+	
5.	Механика и молекулярная физика: лабораторный практикум / Н. С. Бухман [и др.] ; ред.: Н. С. Бухман, А. В. Пашинин, Самар.гос.техн.ун-т.- Самара: 2018.- 180 с	ЭР	+	
6.	Физика: методические указания для выполнения контрольных работ по физике для студентов-заочников / Бухман Н.С. СГАСУ, Самара, 2006. – 78 с.. физики. - Самара, 2006. - 62 с.	КФ	+	
7.	Оптика и квантовая физика [Текст] : лаб.практикум по физике / Самар. гос. архитектур.-строит. ун-т (СГАСУ), Каф. физики; под ред. Н.С.Бухмана. - Самара, 2007. - 159с.	КФ	+	
8.	Физика. Часть 1; Самарский государственный архитектурно-строительный университет, ЭБС АСВ, 2014. - Режим доступа: http://www.iprbookshop.ru/43426.html	КФ		+
9.	Курс физики: учеб. пособие / Т. И. Трофимова.- М.: 2014.- 558 с	КФ		+
10.	Физика. Решения задач: учеб пособие / Т. И. Трофимова, А. В. Фирсов.- М.: 2008.- 398 с	КФ		+

Доступ обучающихся к ЭР НТБ СамГТУ (elib.samgtu.ru) осуществляется посредством электронной информационной образовательной среды университета и сайта НТБ СамГТУ по логину и паролю.

7. Перечень информационных технологий, используемых при осуществлении образовательного процесса по дисциплине (модулю), включая перечень программного обеспечения

При проведении лекционных занятий используется мультимедийное оборудование. Организовано взаимодействие обучающегося и преподавателя с использованием электронной информационной образовательной среды университета.

Программное обеспечение

Таблица 12

№ п/п	Название	Способ распространения (лицензионное или свободно распространяемое)	Правообладатель (производитель)	Страна происхождения (иностранное или отечественное)
1.	Adobe Reader	свободно распространяемое	Adobe Systems Incorporated	иностранное
2.	LibreOffice	свободно распространяемое	The Document Foundation	иностранное
3.	Справочно-правовая система «Консультант Плюс»	лицензионное	НПО «ВМИ»	отечественное
4.	Антивирус Касперского	лицензионное	Лаборатория Касперского	отечественное

8. Перечень ресурсов информационно-телекоммуникационной сети «Интернет», профессиональных баз данных, информационно-справочных систем

Таблица 13

№	Наименование	Краткое описание	Режим доступа
---	--------------	------------------	---------------

п/п			
1	Электронно-библиотечная система IPRbooks	Электронно-библиотечная система	http://www.iprbookshop.ru/
2	Электронно-библиотечная система СамГТУ	Электронная библиотека СамГТУ	https://elib.samgtu.ru/
2	eLIBRARY.RU	Научная электронная библиотека	http://www.elibrary.ru/

9. Описание материально-технической базы, необходимой для осуществления образовательного процесса по дисциплине

Лекционные занятия

Аудитории для лекционных занятий укомплектованы мебелью и техническими средствами обучения, служащими для представления учебной информации большой аудитории (наборы демонстрационного оборудования (проектор, экран, компьютер/ноутбук).

Лабораторные занятия

Для лабораторных занятий используется аудитория № 12, оснащенная следующими установками:

1. Корпускулярная и континуальная картина мира. Магдебургские полушария и воздушный колокол (Лабораторная работа № 1-0)
2. Свободное падение тел. Трубка Ньютона (Лабораторная работа № 2-0)
3. Изучение затухающих колебаний (Лабораторная работа №3-0)
4. Магнетизм, рамка Эрстеда и великие объединения (Лабораторная работа № 4-0)
5. Геометрическая оптика. Телескоп (Лабораторная работа № 5-0)
6. Геометрическая оптика. Микроскоп (Лабораторная работа № 6-0)
7. Поляризация света. Спин микрочастицы (Лабораторная работа № 7-0)
8. Интерференция. Кольца Ньютона (Лабораторная работа № 8-0)
9. Дифракция. Дифракционная решетка (Лабораторная работа № 9-0)
10. Законы сохранения. Изучение столкновения тел (Лабораторная работа № 1-1)
11. Динамика вращательного движения (Лабораторная работа №2-1)
12. Модуль кручения тела. Определение модуля кручения с помощью крутильного маятника (Лабораторная работа № 4-1)
13. Модуль сдвига. Определения модуля сдвига на крутильном маятнике (Лабораторная работа №6-1)
14. Молекулярное строение вещества. Определение средней длины свободного пробега и эффективного диаметра молекул воздуха (Лабораторная работа № 9-1)
15. Внутреннее трение. Определение вязкости жидкости методом Стокса (Лабораторная работа №10-1)
16. Равноускоренное движение. Определение ускорения свободного падения (Лабораторная работа №17-1)
17. Абсолютная и относительная влажность. Определение относительной влажности воздуха (Лабораторная работа №19-1)
18. Зависимость сопротивления проводников от температуры. Определение температурного коэффициента сопротивления (Лабораторная работа № 3-11)
19. Магнитное поле Земли. Определение горизонтальной составляющей магнитного поля Земли (Лабораторная работа № 7-11)

Практические занятия

Аудитории для практических занятий укомплектованы специализированной мебелью и техническими средствами обучения (проектор, экран, компьютер/ноутбук).

Самостоятельная работа

Помещения для самостоятельной работы оснащены компьютерной техникой с возможностью подключения к сети «Интернет» и доступом к электронной информационно-образовательной среде СамГТУ:

- методический кабинет (ауд. 9).

10. Фонд оценочных средств по дисциплине

Фонд оценочных средств для проведения текущего контроля успеваемости и промежуточной аттестации представлен в Приложении 1.

Полный комплект контрольных заданий или иных материалов, необходимых для оценивания результатов обучения по дисциплине, практике хранится на кафедре-разработчике в бумажном и электронном виде.

Фонд оценочных средств для проведения текущего контроля успеваемости и промежуточной аттестации

по дисциплине

Б1.О.02.02 «Физика»

Код и направление подготовки (специальность)	08.03.01 Строительство
Направленность (профиль)	Промышленное и гражданское строительство
Квалификация	бакалавр
Форма обучения	заочная
Год начала подготовки	2020
Выпускающая кафедра	Строительство
Кафедра-разработчик	Строительство
Объем дисциплины, ч. / з.е.	252 / 7
Форма контроля (промежуточная аттестация)	зачет, контрольная работа, экзамен, контрольная работа

1. Перечень компетенций, индикаторов достижения компетенций и признаков проявления компетенций (дескрипторов), которыми должен овладеть обучающийся в ходе освоения образовательной программы

Универсальные компетенции

Таблица 1

Наименование категории (группы) компетенций	Код компетенции	Наименование компетенции	Код и наименование индикатора достижения компетенции	Результаты обучения
	УК-1	Способен осуществлять поиск, критический анализ и синтез информации, применять системный подход для решения поставленных задач	<p>УК-1.1 Анализирует задачу; выделяя ее базовые составляющие</p>	<p>З1 УК-1.1 Знать: методики поиска; сбора и обработки информации; метод системного анализа У1 УК-1.2 Уметь: применять методики поиска; сбора; обработки информации; системный подход для решения поставленных задач и осуществлять критический анализ и синтез информации; полученной из актуальных российских и зарубежных источников В1 УК-1.3 Владеть: методами поиска; сбора и обработки; критического анализа и синтеза информации; методикой системного подхода для решения поставленных задач</p>
			<p>УК-1.2 Определяет; интерпретирует и ранжирует информацию; требуемую для решения поставленной задачи</p>	<p>З1 УК-1.1 Знать: методики поиска; сбора и обработки информации; метод системного анализа У1 УК-1.2 Уметь: применять методики поиска; сбора; обработки информации; системный подход для решения поставленных задач и осуществлять критический анализ и синтез информации; полученной из актуальных российских и зарубежных источников В1 УК-1.3 Владеть: методами поиска; сбора и обработки; критического анализа и синтеза информации; методикой системного подхода для решения поставленных задач</p>
			<p>УК-1.3 Осуществляет поиск информации для решения поставленной задачи по различным типам запросов</p>	<p>З1 УК-1.1 Знать: методики поиска; сбора и обработки информации; метод системного анализа У1 УК-1.2 Уметь: применять методики поиска; сбора; обработки информации; системный подход для решения поставленных задач и осуществлять критический анализ и синтез информации; полученной из актуальных российских и зарубежных источников В1 УК-1.3</p>

				Владеть: методами поиска; сбора и обработки; критического анализа и синтеза информации; методикой системного подхода для решения поставленных задач
			УК-1.4 Рассматривает и предлагает возможные варианты решения поставленной задачи; оценивая их достоинства и недостатки	З1 УК-1.1 Знать: методики поиска; сбора и обработки информации; метод системного анализа У1 УК-1.2 Уметь: применять методики поиска; сбора; обработки информации; системный подход для решения поставленных задач и осуществлять критический анализ и синтез информации; полученной из актуальных российских и зарубежных источников В1 УК-1.3 Владеть: методами поиска; сбора и обработки; критического анализа и синтеза информации; методикой системного подхода для решения поставленных задач

Общепрофессиональные компетенции

Таблица 2

Код компетенции	Наименование компетенции	Код и наименование индикатора достижения компетенции	Результаты обучения
ОПК-1	Способен решать задачи профессиональной деятельности на основе использования теоретических и практических основ естественных и технических наук, а также математического аппарата	ОПК-1.1 Выявление и классификация физических и химических процессов; протекающих на объекте профессиональной деятельности	З1 ОПК-1.1 Знать: Классификацию физических и химических процессов; протекающих на объекте профессиональной деятельности У1 ОПК-1.2 Уметь: Выявлять и классифицировать физические и химические процессы; протекающие на объекте профессиональной деятельности В1 ОПК-1.3 Владеть: методикой выявления и классификация физических и химических процессов; протекающих на объекте профессиональной деятельности
		ОПК-1.11 Определение характеристик процессов распределения; преобразования и использования электрической энергии в электрических цепях	З11 ОПК-1.1 Знать: характеристики процессов распределения; преобразования и использования электрической энергии в электрических цепях У11 ОПК-1.2 Уметь: определять характеристики процессов распределения; преобразования и использования электрической энергии в электрических цепях В11 ОПК-1.3 Владеть: методикой определения процессов распределения; преобразования и использования электрической энергии в электрических цепях
		ОПК-1.2	З2 ОПК-1.1

		<p>Определение характеристик физического процесса (явления); характерного для объектов профессиональной деятельности; на основе теоретического и экспериментального исследований</p>	<p>Знать: характеристики физического процесса (явления); характерного для объектов профессиональной деятельности; на основе теоретического и экспериментального исследований У2 ОПК-1.2 Уметь: Определять характеристики физического процесса (явления); характерного для объектов профессиональной деятельности; на основе теоретического и экспериментального исследований В2 ОПК-1.3 Владеть: Методикой определения характеристик физического процесса (явления); характерного для объектов профессиональной деятельности; на основе теоретического и экспериментального исследований</p>
		<p>ОПК-1.4 Представление базовых для профессиональной сферы физических процессов и явлений в виде математического(их) уравнения(й)</p>	<p>34 ОПК-1.1 Знать: Базовые для профессиональной сферы физических процессов и явлений в виде математического(их) уравнения(й) У4 ОПК-1.2 Уметь: Представлять базовые для профессиональной сферы физических процессов и явлений в виде математического(их) уравнения(й)</p>
		<p>ОПК-1.5 Выбор базовых физических и химических законов для решения задач профессиональной деятельности</p>	<p>35 ОПК-1.1 Знать: базовые физические и химические законы для решения задач профессиональной деятельности У5 ОПК-1.2 Уметь: выбирать базовые физические и химические законы для решения задач профессиональной деятельности В5 ОПК-1.3 Владеть: методикой выбора базовых физических и химических законов для решения задач профессиональной деятельности</p>

Профессиональные компетенции

Таблица 3

Код компетенции	Наименование компетенции	Код и наименование индикатора достижения компетенции	Результаты обучения
не предусмотрены учебным планом			

Матрица соответствия оценочных средств запланированным результатам обучения

Таблица 4

Код и индикатор достижения компетенции	Оценочные средства				Промежуточная аттестация
	Физические основы механики	Основы молекулярной физики и термодинамики	Электричество и магнетизм	Оптика и квантовая физика	
	Практические занятия, лабораторные работы, контрольная работа				
УК-1.1	З1 УК-1.1	З1 УК-1.1	З1 УК-1.1	З1 УК-1.1	З1 УК-1.1
	У1 УК-1.2	У1 УК-1.2	У1 УК-1.2	У1 УК-1.2	У1 УК-1.2
	В1 УК-1.3	В1 УК-1.3	В1 УК-1.3	В1 УК-1.3	В1 УК-1.3

УК-1.2	31 УК-1.1	31 УК-1.1	31 УК-1.1	31 УК-1.1	31 УК-1.1
	У1 УК-1.2	У1 УК-1.2	У1 УК-1.2	У1 УК-1.2	У1 УК-1.2
	В1 УК-1.3	В1 УК-1.3	В1 УК-1.3	В1 УК-1.3	В1 УК-1.3
УК-1.3	31 УК-1.1	31 УК-1.1	31 УК-1.1	31 УК-1.1	31 УК-1.1
	У1 УК-1.2	У1 УК-1.2	У1 УК-1.2	У1 УК-1.2	У1 УК-1.2
	В1 УК-1.3	В1 УК-1.3	В1 УК-1.3	В1 УК-1.3	В1 УК-1.3
УК-1.4	31 УК-1.1	31 УК-1.1	31 УК-1.1	31 УК-1.1	31 УК-1.1
	У1 УК-1.2	У1 УК-1.2	У1 УК-1.2	У1 УК-1.2	У1 УК-1.2
	В1 УК-1.3	В1 УК-1.3	В1 УК-1.3	В1 УК-1.3	В1 УК-1.3
ОПК-1.1	31 ОПК-1.1	31 ОПК-1.1	31 ОПК-1.1	31 ОПК-1.1	31 ОПК-1.1
	У1 ОПК-1.2	У1 ОПК-1.2	У1 ОПК-1.2	У1 ОПК-1.2	У1 ОПК-1.2
	В1 ОПК-1.3	В1 ОПК-1.3	В1 ОПК-1.3	В1 ОПК-1.3	В1 ОПК-1.3
ОПК-1.11	311 ОПК-1.1	311 ОПК-1.1	311 ОПК-1.1	311 ОПК-1.1	311 ОПК-1.1
	У11 ОПК-1.2	У11 ОПК-1.2	У11 ОПК-1.2	У11 ОПК-1.2	У11 ОПК-1.2
	В11 ОПК-1.3	В11 ОПК-1.3	В11 ОПК-1.3	В11 ОПК-1.3	В11 ОПК-1.3
ОПК-1.2	32 ОПК-1.1	32 ОПК-1.1	32 ОПК-1.1	32 ОПК-1.1	32 ОПК-1.1
	У2 ОПК-1.2	У2 ОПК-1.2	У2 ОПК-1.2	У2 ОПК-1.2	У2 ОПК-1.2
	В2 ОПК-1.3	В2 ОПК-1.3	В2 ОПК-1.3	В2 ОПК-1.3	В2 ОПК-1.3
ОПК-1.4	34 ОПК-1.1	34 ОПК-1.1	34 ОПК-1.1	34 ОПК-1.1	34 ОПК-1.1
	У4 ОПК-1.2	У4 ОПК-1.2	У4 ОПК-1.2	У4 ОПК-1.2	У4 ОПК-1.2
ОПК-1.5	35 ОПК-1.1	35 ОПК-1.1	35 ОПК-1.1	35 ОПК-1.1	35 ОПК-1.1
	У5 ОПК-1.2	У5 ОПК-1.2	У5 ОПК-1.2	У5 ОПК-1.2	У5 ОПК-1.2
	В5 ОПК-1.3	В5 ОПК-1.3	В5 ОПК-1.3	В5 ОПК-1.3	В5 ОПК-1.3

2. Типовые контрольные задания или иные материалы, необходимые для оценки знаний, умений, навыков и (или) опыта деятельности, характеризующие процесс формирования компетенций в ходе освоения образовательной программы

2.1. Формы текущего контроля успеваемости

Пример вопросов для собеседования при подготовке к лабораторной работе

118. В теплоизолированном (при исходной температуре 25°C) цилиндре объемом 4 л под поршнем площадью 20 см^2 и массой 5 кг находится углекислый газ. На поршень поставили гирию массой 5 кг. Каков станет объем газа?

119. В теплоизолированном (при исходной температуре 25°C) цилиндре объемом 4 л под поршнем площадью 20 см^2 и массой 5 кг находится гелий. На поршень поставили гирию массой 5 кг. Каков станет объем газа?

120. В теплоизолированном (при исходной температуре 25°C) цилиндре объемом 4 л под поршнем площадью 20 см^2 и массой 5 кг находится водород. На поршень поставили гирию массой 5 кг. Какая работа будет при этом совершена над газом?

121. В теплоизолированном (при исходной температуре 25°C) цилиндре объемом 4 л под поршнем площадью 20 см^2 и массой 5 кг находится кислород. На поршень поставили гирию массой 5 кг. Какая работа будет при этом совершена над газом?

122. В теплоизолированном (при исходной температуре 25°C) цилиндре объемом 4 л под поршнем площадью 20 см^2 и массой 5 кг находится азот. На поршень поставили гирию массой 5 кг. Какая работа будет при этом совершена над газом?

123. В теплоизолированном (при исходной температуре 25°C) цилиндре объемом 4 л под поршнем площадью 20 см^2 и массой 5 кг находится углекислый газ. На поршень поставили гирию массой 5 кг. Какая работа будет при этом совершена над газом?

124. В теплоизолированном (при исходной температуре 25°C) цилиндре объемом 4 л под поршнем площадью 20 см^2 и массой 5 кг находится гелий. На поршень поставили гирию массой 5 кг. Какая работа будет при этом совершена над газом?

125. В теплоизолированном (при исходной температуре 25°C) цилиндре объемом 4 л под поршнем площадью

Пример вопросов для собеседования при подготовке к лабораторной работе

Контрольные вопросы

1. Какие источники света называют когерентными?
2. В чем заключается явление интерференции?
3. Что такое оптическая длина пути луча? Чем она отличается от геометрической?
4. В каком случае происходит «потеря полуволны»? Придумайте механическую аналогию.
5. Как объяснить происхождение колец Ньютона? Где они локализованы?
6. Почему в отраженном свете в центре наблюдается темное пятно, а в проходящем – светлое?
7. Если воздушный клин (пространство между линзой и пластинкой) заполнить жидкостью, то как будет выглядеть расчетная формула (10)?
8. Правила техники безопасности при работе с оптическими приборами.

2.2. Формы промежуточной аттестации

Образец контрольной работы №1:

1. Время разгона автомобиля до скорости 100 км/ч составляет 10 секунд. Каково при этом среднее ускорение автомобиля? Какой путь он пройдет во время разгона (если предположить, что при разгоне автомобиль двигался равноускоренно)? Какова его средняя скорость во время разгона?

2. Какова угловая скорость вращения колес автомобиля (из задачи 1) при скорости 100 км/ч? Каково угловое ускорение колес при разгоне? Сколько оборотов совершат колеса при разгоне? Диаметр колеса равен 0,5 м.

5. Каково центростремительное ускорение автомобиля, совершающего поворот по дороге с радиусом кривизны 20 м на скорости 60 км/ч?

6. Возможен ли описанный в задаче 1 разгон, если коэффициент трения шин об асфальт равен 0,3?

10. Чему равно ускорение свободного падения на высоте 1000 км над поверхностью Земли?

1. В баллоне вместимостью 40 л при температуре 27°C под давлением 20 ата хранится азот. Сколько весит содержимое баллона?

2. Чему равна общая энергия поступательного движения всех молекул азота в баллоне, описанном в задаче 1? Чему равна энергия их вращательного движения?

3. Чему равна среднеквадратичная скорость движения молекул азота в баллоне, описанном в задаче 1?

7. Атмосферное давление на высоте 5 км над уровнем моря равно 0,53 атм. Чему равно (в приближении тонкой изотермической атмосферы) давление на высоте 10 км над уровнем моря в физических атмосферах?

10. В некотором двигателе внутреннего сгорания температура горячей рабочей смеси достигает 400° С, а температура продуктов сгорания в выхлопной трубе равна 200° С. Каков максимально возможный к.п.д. этого двигателя?

Образец контрольной работы №2:

1. С какой силой отталкиваются друг от друга два заряда величиной $0,1 \text{ мкКл}$, расположенные на расстоянии $0,1 \text{ м}$ друг от друга?

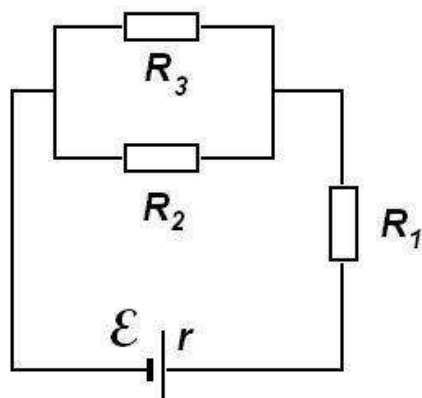


Рисунок 1. Цепь постоянного тока.

4. В изображенной на рисунке 1 схеме $R_1=1 \text{ Ом}$, $R_2=2 \text{ Ом}$, $R_3=2 \text{ Ом}$, э.д.с. источника $\mathcal{E}=1 \text{ В}$, его внутреннее сопротивление $r=1,0 \text{ Ом}$. Найти силы токов, протекающих через сопротивления R_1 , R_2 и R_3 .

5. В условиях задачи 4 найти тепловую мощность, выделяемую на сопротивлениях R_1 , R_2 , R_3 и на источнике э.д.с..

1. Каково максимальное значение э.д.с. индукции, наводимой в плоском витке провода площадью 10 см^2 , вращающемся в магнитном поле с индукцией 4 мТл с частотой 11 об/сек ?

7. Пучок неполяризованного света мощностью 5 Вт последовательно пропускается через поляризатор и анализатор. Какова будет мощность пучка после поляризатора? Какова будет мощность после анализатора, если угол между направлениями пропускания поляризатора и анализатора равен 10 градусов ?

8. Чему равна скорость света в воде?

9. Световой луч падает на границу раздела воды и плавленого кварца. Во сколько раз изменится частота и длина волны света при его преломлении?

1. Какова мощность теплового излучения вольфрамовой пластинки площадью 10 см^2 при температуре 1300°C ?

4. Какова энергия фотона с длиной волны 1 А ? Ответ выразить в килоэлектронвольтах (кэВ).

10. Период полураспада некоторого радиоактивного вещества равен 20 суткам . Какая доля этого вещества (в процентах) останется по истечении 10 суток ?

Вопросы к экзамену:

1. Назовите методики сбора и обработки информации, метод системного анализа.
2. Назовите методы поиска; сбора и обработки; критического анализа и синтеза информации
3. Скорость и ускорение материальной точки.
4. Равномерное движение.
5. Равнопеременное движение.
6. Движение по криволинейной траектории. Нормальное и тангенциальное ускорение.
7. Равномерное движение по криволинейной траектории.

8. Равнопеременное движение по криволинейной траектории.
9. Движение по окружности.
10. Связь угловой скорости, частоты и периода при движении по окружности.
11. Первый закон Ньютона.
12. Второй закон Ньютона.
13. Третий закон Ньютона.
14. Силы упругости. Закон Гука.
15. Силы трения.
16. Силы тяготения.
17. Сила тяжести.
18. Вес тела.
19. Преобразования Галилея. Инерциальные системы отсчета.
20. Силы инерции при ускоренном поступательном движении системы отсчета.
21. Центробежная сила и сила Кориолиса.
22. Импульс системы материальных точек. Центр масс.
23. Импульс системы материальных точек. Закон сохранения импульса.
24. Момент импульса системы материальных точек. Закон сохранения момента импульса.
25. Вращательный момент.
26. Работа и мощность.
27. Кинетическая энергия. Теорема о кинетической энергии.
28. Кинетическая энергия системы материальных точек. Внутренняя кинетическая энергия.
29. Потенциальная энергия.
30. Механическая энергия и закон сохранения механической энергии.
31. Общефизический закон сохранения энергии.
32. Обобщенные координаты и количество степеней свободы. Уравнения движения твердого тела.
33. Равнодействующая силы тяжести. Центр тяжести.
34. Статика твердого тела.
35. Движение твердого тела, закрепленного на оси.
36. Энергия вращающегося твердого тела.
37. Теорема Штейнера.
38. Принцип относительности Галилея. Преобразования Галилея.
39. Принцип относительности Эйнштейна. Преобразования Лоренца.
40. Релятивистское сокращение длины и замедление времени.
41. Зависимость массы тела от скорости движения. Второй закон Ньютона в релятивистской механике.
42. Формула Эйнштейна.
43. Связь релятивистского импульса и энергии.
44. Основное уравнение м.к.т.. Понятие абсолютной температуры.
45. Уравнение Менделеева-Клапейрона.
46. Изопроцессы.
47. Многоатомные идеальные газы. Теорема о равнораспределении.
48. Первое начало термодинамики.
49. Теплоемкость тела, удельная и молярная теплоемкость.
50. Теплоемкость при постоянном объеме и постоянном давлении.
51. Закон Дюлонга и Пти.
52. Работа при изопроцессах.
53. Адиабатический процесс. Уравнение адиабаты.
54. Второе начало термодинамики.
55. Цикл Карно. К.п.д. цикла Карно.
56. Холодильник и тепловой насос. Их к.п.д..
57. Приведенная теплота. Энтропия.
58. Термодинамическая вероятность и энтропия. Статистический смысл второго начала термодинамики. Третье начало термодинамики.
59. Барометрическая формула.
60. Распределение Больцмана.

Вопросы к экзамену

1. Где применяется системный подход для решения поставленных задач и осуществляется критический анализ и синтез информации.
2. Назовите методы поиска; сбора и обработки; критического анализа и синтеза информации
3. Скорость и ускорение материальной точки.
4. Движение по криволинейной траектории. Нормальное и тангенциальное ускорение.
5. Движение по окружности.
6. Связь угловой скорости, частоты и периода при движении по окружности.
7. Первый закон Ньютона.
8. Второй закон Ньютона. Третий закон Ньютона.

9. Силы упругости. Закон Гука.
10. Силы трения.
11. Силы тяготения.
12. Сила тяжести. Вес тела.
13. Преобразования Галилея. Инерциальные системы отсчета.
14. Силы инерции при ускоренном поступательном движении системы отсчета.
15. Центробежная сила и сила Кориолиса.
16. Импульс системы материальных точек. Центр масс. Закон сохранения импульса.
17. Момент импульса системы материальных точек. Закон сохранения момента импульса.
18. Работа и мощность.
19. Кинетическая энергия.
20. Потенциальная энергия.
21. Механическая энергия и закон сохранения механической энергии. Общефизический закон сохранения энергии.
22. Обобщенные координаты и количество степеней свободы. Уравнения движения твердого тела.
23. Равнодействующая силы тяжести. Центр тяжести.
24. Статика твердого тела.
25. Движение твердого тела, закрепленного на оси. Энергия вращающегося твердого тела.
26. Зависимость массы тела от скорости движения. Второй закон Ньютона в релятивистской механике.
27. Формула Эйнштейна.
28. Связь релятивистского импульса и энергии.
29. Основное уравнение м.к.т.. Понятие абсолютной температуры.
30. Уравнение Менделеева-Клапейрона.
31. Многоатомные идеальные газы. Теорема о равнораспределении.
32. Первое начало термодинамики.
33. Теплоемкость тела, удельная и молярная теплоемкость.
34. Теплоемкость при постоянном объеме и постоянном давлении.
35. Работа при изопроцессах.
36. Адиабатический процесс. Уравнение адиабаты.
37. Второе начало термодинамики.
38. Цикл Карно. К.п.д. цикла Карно.
39. Холодильник и тепловой насос. Их к.п.д..
40. Приведенная теплота. Энтропия.
41. Термодинамическая вероятность и энтропия. Статистический смысл второго начала термодинамики. Третье начало термодинамики.
42. Барометрическая формула.
43. Распределение Больцмана.
44. Закон Кулона.
45. Напряженность электростатического поля. Принцип суперпозиции.
46. Потенциал электростатического поля. Принцип суперпозиции.
47. Теорема Гаусса.
48. Проводники и диэлектрики. Проводник в электростатическом поле.
49. Емкость уединенного проводника и конденсатора.
50. Энергия заряженного конденсатора.
51. Плотность энергии электростатического поля.
52. Линейная цепь постоянного тока. Закон Ома для участка цепи. Сопротивление.
53. Закон Джоуля-Ленца для участка цепи.
54. Э.д.с.. Закон Ома для замкнутой цепи.
55. Сила Лоренца. Вектор магнитной индукции.
56. Сила Ампера.
57. Закон Ампера. Магнитная постоянная. Определение Ампера.
58. Закон полного тока. Магнитное поле внутри длинного соленоида.
59. Магнитный поток. Закон электромагнитной индукции Фарадея. Правило Ленца.
60. Индуктивность соленоида. Самоиндукция.
61. Индуктивность длинного соленоида.
62. Энергия соленоида с током.
63. Плотность энергии магнитного поля.
64. Лучеотражательная и лучепоглощательная способность тела. Абсолютно черное, абсолютно белое, абсолютно серое тело.
65. Лучеиспускающая способность тела. Интегральная лучеиспускающая способность.
66. Закон излучения Кирхгофа. Правило Прево.
67. Закон Стефана-Больцмана. Интегральная степень черноты реального тела.
68. Закон смещения Вина.

3. Методические материалы, определяющие процедуры оценивания знаний, умений, навыков и (или) опыта деятельности, характеризующие процесс формирования компетенций

3.1. Характеристика процедуры текущей и промежуточной аттестации по дисциплине

Таблица 6

№ п/п	Наименование оценочного средства	Периодичность и способ проведения процедуры оценивания	Методы оценивания	Виды выставляемых оценок	Способ учета индивидуальных достижений, обучающихся
2.	Задачи для решения на практических занятиях	систематически на практических занятиях / устно	экспертный	По пятибалльной шкале	рабочая книжка преподавателя
3.	Защита отчёта по лабораторным работам	систематически на лабораторных занятиях / устно	экспертный	По пятибалльной шкале	рабочая книжка преподавателя
	Контрольная работа	по окончании изучения дисциплины/ устно и письменно	экспертный	По пятибалльной шкале	Текущая ведомость, зачетная книжка
4.	Промежуточная аттестация – вопросы экзаменационных билетов	по окончании изучения дисциплины/ устно и письменно	экспертный	По пятибалльной шкале	экзаменационная ведомость, зачетная книжка

3.2. Критерии и шкала оценивания результатов изучения дисциплины во время занятий (текущий контроль успеваемости)

Критерии оценивания задач для решения на практических занятиях

Таблица 6

Шкала оценивания	Критерии оценки	Кол-во баллов
«Отлично»	выставляется студенту, если он исчерпывающе, последовательно, четко и логически стройно излагает материал, умеет тесно увязывать теорию с практикой, использует в ответе материал монографической литературы, правильно обосновывает принятое решение, владеет разносторонними навыками и приемами выполнения практических задач.	(36-50) баллов
«Хорошо»	выставляется студенту, если он по существу излагает материал, правильно применяет теоретические положения при решении практических вопросов и задач, владеет необходимыми навыками и приемами их выполнения. Знает наиболее важные закономерности	(26-35) баллов
«Удовлетворительно»	выставляется студенту, если он имеет знания только основного материала, но не усвоил его деталей, допускает неточности, недостаточно правильные формулировки, нарушения логической последовательности в изложении программного материала. Знает перечень наиболее важных категорий, основные направления взаимодействия указанных категорий. Умеет определять смысл. Владеет основными методами способами и средствами получения, хранения, переработки информации.	(16-25) баллов
«Неудовлетворительно»	выставляется студенту, который не знает значительной части программного материала, допускает существенные ошибки, неуверенно, с большими затруднениями отвечает на практикоориентированные вопросы. Как правило, оценка «неудовлетворительно» ставится студентам, которые не могут продолжить обучение без дополнительных занятий по соответствующей дисциплине.	(0-15) баллов

Критерии оценивания защиты отчёта по лабораторным работам

Таблица 7

Шкала оценивания	Критерии оценки	Кол-во баллов
«Отлично»	ставится, если учащийся выполняет работу в полном объеме с соблюдением необходимой последовательности проведения опытов и измерений; самостоятельно и рационально монтирует необходимое оборудование; все опыты проводит в условиях и режимах, обеспечивающих получение правильных результатов и выводов; соблюдает требования правил безопасности труда; в отчете правильно и аккуратно выполняет все записи, таблицы, рисунки, чертежи, графики, вычисления; правильно выполняет анализ погрешностей. Отвечает на все поставленные вопросы	(36-50) баллов
«Хорошо»	ставится, если выполнены требования к оценке «отлично», но было допущено два - три недочета, не более одной негрубой ошибки и одного недочёта	(26-35) баллов

«Удовлетворительно»	ставится, если работа выполнена не полностью, но объем выполненной части таков, позволяет получить правильные результаты и выводы: если в ходе проведения опыта и измерений были допущены ошибки. Затрудняется дать ответы на поставленные вопросы	(16-25) баллов
«Неудовлетворительно»	ставится, если работа выполнена не полностью	(0-15) баллов

Общие критерии и шкала оценивания результатов для допуска к промежуточной аттестации

Таблица 8

Наименование оценочного средства		Балльная шкала
2.	Задачи для решения на практических занятиях	0-50 баллов
3.	Защита отчёта по лабораторным работам	0-50 баллов
Итого:		100 баллов

Максимальное количество баллов за семестр – 100. Обучающийся допускается к экзамену при условии 51 и более набранных за семестр баллов.

3.3. Критерии и шкала оценивания результатов изучения дисциплины на промежуточной аттестации

Основанием для определения оценки на экзаменах служит уровень освоения обучающимися материала и формирования компетенций, предусмотренных программой учебной дисциплины.

Успеваемость на экзамене определяется оценками: 5 «отлично»; 4 «хорошо»; 3 «удовлетворительно»; 2 «неудовлетворительно».

Оценку «отлично» получает обучающийся, освоивший компетенции дисциплины на всех этапах их формирования **на 85-100 %**, показавший всестороннее, систематическое и глубокое знание учебного материала, умение свободно выполнять задания, предусмотренные рабочей программой, усвоивший основную и ознакомленный с дополнительной литературой, рекомендованной программой. Как правило, оценка «отлично» выставляется обучающимся, усвоившим взаимосвязь основных положений учебной дисциплины, необходимых для приобретаемой профессии, проявившим творческие способности в понимании, изложении и использовании учебного материала.

Оценку «хорошо» заслуживает обучающийся, освоивший компетенции дисциплины на всех этапах их формирования **на 71-84 %**, обнаруживший полное знание учебного материала, успешно выполняющий предусмотренные рабочей программой задания, усвоивший основную литературу, рекомендованную в программе. Как правило, оценка «хорошо» выставляется обучающимся, продемонстрировавшим систематическое владение материалом дисциплины, способным к их самостоятельному пополнению и обновлению в ходе дальнейшей учебной работы и профессиональной деятельности, но допустившим несущественные неточности в ответе.

Оценку «удовлетворительно» получает обучающийся, освоивший компетенции дисциплины на всех этапах их формирования **на 51-70 %**, обнаруживший знание основного учебного материала в объёме, необходимом для дальнейшей учебы и предстоящей работы по профессии, справляющийся с выполнением заданий, предусмотренных рабочей программой, знакомый с основной литературой, рекомендованной программой. Как правило, оценка «удовлетворительно» выставляется обучающимся, допустившим погрешности в ответе на экзамене и при выполнении экзаменационных заданий, но обладающим необходимыми знаниями для устранения под руководством преподавателя допущенных недочетов.

Оценка «неудовлетворительно» выставляется обучающемуся, освоившему компетенции дисциплины на всех этапах их формирования менее чем **на 51%**, обнаружившему пробелы в знаниях основного учебного материала, допустившему принципиальные ошибки в выполнении предусмотренных рабочей программой заданий.

Шкала оценивания результатов

Таблица 9

Процентная шкала (при ее использовании)	Оценка в системе «неудовлетворительно – удовлетворительно – хорошо – отлично»
0-50%	Неудовлетворительно
51-70%	Удовлетворительно
71-84%	Хорошо
85-100%	Отлично

УТВЕРЖДАЮ
Директор филиала ФГБОУ ВО «СамГТУ»
в г. Белебее Республики Башкортостан

_____ Л.М. Инаходова
« ____ » _____ 20__ г.

Дополнения и изменения к рабочей программе дисциплины (модуля)

Б1.О.02.02 «Физика»

по направлению подготовки (специальности) 08.03.01 «Строительство» по направленности (профилю)
подготовки «Промышленное и гражданское строительство»
на 20__/20__ учебный год

В рабочую программу вносятся следующие изменения:

- 1)
- 2)

Разработчик дополнений и изменений:

_____ (должность, степень, ученое звание) _____ (подпись) _____ (ФИО)

Дополнения и изменения рассмотрены и одобрены на заседании кафедры « ____ » _____ 20__ г.,
протокол № _____.

Заведующий кафедрой _____ (степень, звание, подпись) _____ (ФИО)

Аннотация рабочей программы дисциплины

Б1.О.02.02 «Физика»

Код и направление подготовки (специальность)	08.03.01 Строительство
Направленность (профиль)	Промышленное и гражданское строительство
Квалификация	бакалавр
Форма обучения	заочная
Год начала подготовки	2020
Выпускающая кафедра	Строительство
Кафедра-разработчик	Строительство
Объем дисциплины, ч. / з.е.	252 / 7
Форма контроля (промежуточная аттестация)	зачет, контрольная работа, экзамен, контрольная работа

Курс	Час. / з.е.	Лек. зан., час.	Лаб. зан., час.	Практич. зан., час.	КСР	СРС	Форма контроля
1	108 / 3	2	2	2	3	95	зачет, контрольная работа
2	144 / 4	4	2	2	4	123	экзамен, контрольная работа
Итого	252 / 7	6	4	4	7	218	зачет, контрольная работа, экзамен, контрольная работа

Универсальные компетенции:	
УК-1	Способен осуществлять поиск, критический анализ и синтез информации, применять системный подход для решения поставленных задач
УК-1.1	Анализирует задачу; выделяя ее базовые составляющие
УК-1.2	Определяет; интерпретирует и ранжирует информацию; требуемую для решения поставленной задачи
УК-1.3	Осуществляет поиск информации для решения поставленной задачи по различным типам запросов
УК-1.4	Рассматривает и предлагает возможные варианты решения поставленной задачи; оценивая их достоинства и недостатки
Общепрофессиональные компетенции:	
ОПК-1	Способен решать задачи профессиональной деятельности на основе использования теоретических и практических основ естественных и технических наук, а также математического аппарата
ОПК-1.1	Выявление и классификация физических и химических процессов; протекающих на объекте профессиональной деятельности
ОПК-1.11	Определение характеристик процессов распределения; преобразования и использования электрической энергии в электрических цепях
ОПК-1.2	Определение характеристик физического процесса (явления); характерного для объектов профессиональной деятельности; на основе теоретического и экспериментального исследований
ОПК-1.4	Представление базовых для профессиональной сферы физических процессов и явлений в виде математического(их) уравнения(ий)
ОПК-1.5	Выбор базовых физических и химических законов для решения задач профессиональной деятельности
Профессиональные компетенции:	
не предусмотрены учебным планом	

Преподавание дисциплины предусматривает следующие формы организации учебного процесса: лекции, лабораторные занятия, практические занятия, самостоятельная работа студента.

Программой дисциплины предусмотрены следующие виды контроля: текущий контроль успеваемости в форме задач для решения на практических занятиях, защиты отчёта по лабораторным работам и промежуточный контроль в форме контрольной работы и экзамена, контрольной работы и экзамена.